

Membránové plynoměry pro obchodní měření  
Výrobce ELSTER-Instromet

# BK-G10 a BK-G16



## Použití:

- **Médium:**  
Zemní plyn, propan, butan, inertní plyny, plyny dle DWGV, list G260
- **Rozvod plynu**
- **Fakturační měření plynu v provozních podmínkách.**
- **Schválení typu ČMI ČS 1430/91-892**

## Popis plynoměru

Čtyři měřicí komory jsou odděleny syntetickými membránami. Komory jsou periodicky plněny a vyprazdňovány. Pohyb membrán je přenášen ozubeným převodem na klikový hřídel. Otáčivý pohyb hřídele je přenášen přes magnetickou spojku do skříňě osmimístného počítadla.

BK-G10 a BK-G16 jsou kompaktní membránové plynoměry pro fakturační měření, navržené tak, že splňují a překračují požadavky na přesnost měření a bezpečnost definovanou ČMI a OIML R6 a R31. Při jejich konstrukci jsou využity výsledky know-how, které firma Elster-Instromet získala na základě mnohaletých zkušeností při výrobě a používání plynoměru.

Ocelová skříň plynoměru BK-G10 a BK-G16 je ze dvou dílů. Horní a dolní díl skříňě je spojen šrouby, nebo sponou. Provedení plynoměru je jedno nebo dvouhrdlové.

Měřicí jednotka plynoměru je navržena s využitím nejnovějších poznatků. Vyznačuje se nízkým zatížením ložisek, dlouhou životností, malou hlučností, provozní spolehlivostí a přesností měření i v oblasti  $Q_{\min}$ . Plynoměr je určen pro fakturační měření.

## Teplotní kompenzace

Připravuje se výroba plynoměru BK-G10T a BK-G16T, které budou vybaveny bimetalovým kompenzátorem vloženým do převodového systému. Kompenzátor mění poloměr kliky hřídele a tím ovlivňuje velikost zdvihu membrán.

## Montáž

Pro montáž platí ČSN 38 64 42. Přestože jsou plynoměry robustní konstrukce, je třeba s nimi zacházet jako s měřidly tj. opatrně, předcházet nárazům a převážet je ve svislé poloze.

## Příslušenství

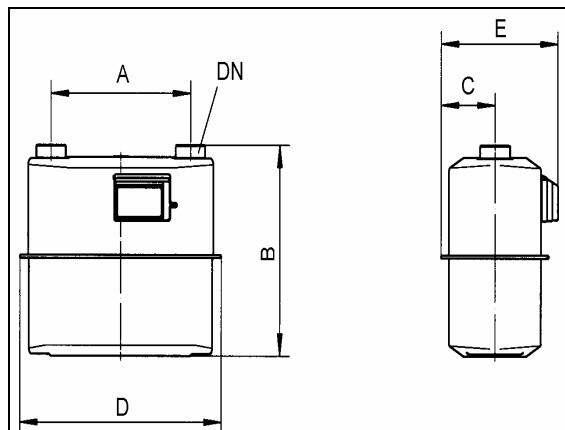
Plynoměry jsou dodávány včetně připojovacího šroubení. Na zvláštní objednávku je možné dodatečně vybavit počítadlo snímačem pulsů INZ-31/61, který umožňuje dálkový přenos NF pulsů.

## Nejdůležitější vlastnosti

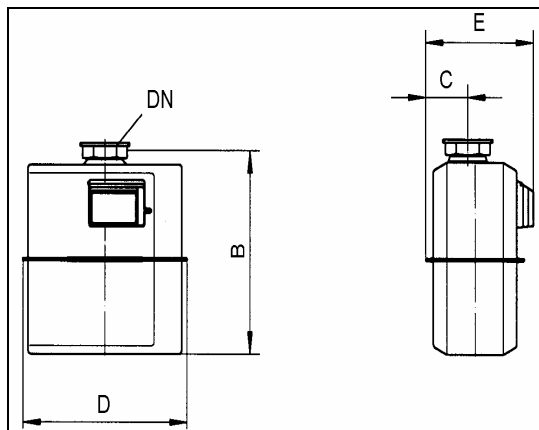
- **Vysoká přesnost a opakovatelnost měření**
- **Protipožární odolnost (HTB) do tlaku 10 kPa dle DIN 3374, CEN EN1356, BS4161**
- **Robustní konstrukce, malé rozměry a nízká hmotnost**
- **Počítadlo vybavené magnetem, NF vysílač pulsů může být kdykoliv připojen bez narušení metrologické plomby**
- **Nízká hlučnost**
- **Ocelová skříň**
- **Pracovní teplota plynu  $-20^{\circ}\text{C} \div +50^{\circ}\text{C}$**
- **Teplota okolí  $-30^{\circ}\text{C} \div +60^{\circ}\text{C}$**
- **Maximální pracovní přetlak 50 kPa**
- **Rozměrově stálá syntetická membrána**
- **Měřené průtoky dle atestu EU:  
BK-G10 – 0,1/16 m<sup>3</sup>/hod  
BK-G16 – 0,1/ 25 m<sup>3</sup>/hod**
- **Dlouhodobá životnost**
- **Teplotní kompenzace ( v přípravě )**

# Technická data BK-G10 a BK-G16

## Rozměry, výkony a hmotnost



obr. 1

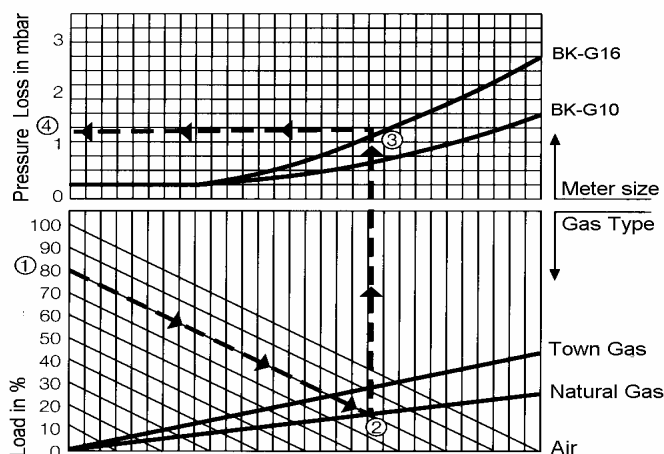


obr. 2

obr.č.	Typ	Q <sub>max</sub> m <sup>3</sup> /h	Q <sub>min</sub> m <sup>3</sup> /h	V (dm <sup>3</sup> )	Připojení		Rozměry (mm)					Hmotnost (Kg)
					DN*	Závit ISO 228/1 G*	A*	B	C	D	E	
2	BK-G10	16	0,1	6	40	2 3/4"	--	323	85	334	215	5,1
1	BK-G10	16	0,1	6	32	1 3/4"	250	323	85	334	215	4,5
1	BK-G10	16	0,1	6	32	1 3/4"	280	330	108	405	234	5,7
1	BK-G10	16	0,1	6	40	1 1/4", (2")	280	330	108	405	234	5,7
2	BK-G16	25	0,16	6	40	2 3/4"	--	323	85	334	215	5,1
1	BK-G16	25	0,16	6	40	1 1/4", (2")	280	330	108	405	234	5,7
1	BK-G16	25	0,16	6	40	2"	300	330	108	405	234	5,7

\*jiné rozměry na vyžádání, **Dodávané provedení plynoměru**

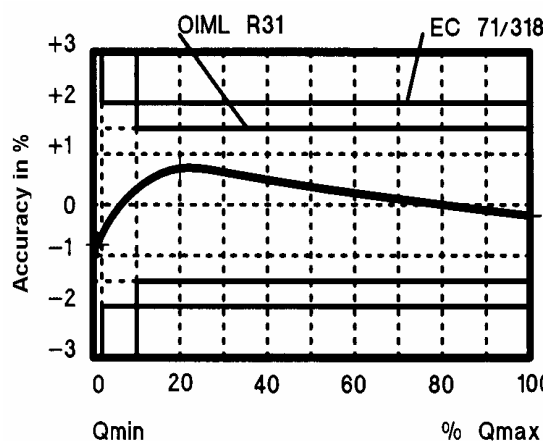
### Křivka tlakové ztráty



#### Příklad:

- 1 Výkon 80%
- 2 Zemní plyn
- 3 Plynoměr BK-G16
- 4 Tlaková ztráta 1.2 mbar

### Chybová křivka



#### Technická pomoc, prodej

#### Distributor:

**JET SERVICE s.r.o.**

Maiselova 57/9, P.O.Box 136, 110 01 Praha 1

Tel. 222 325 226, 222 325 063, 222 322 189

Mob.: 602 260 837

Fax 222 323 971

E-mail: [jet@jetservice.cz](mailto:jet@jetservice.cz)

[www.jetservice.cz](http://www.jetservice.cz)

[www.elster-instromet.com](http://www.elster-instromet.com)