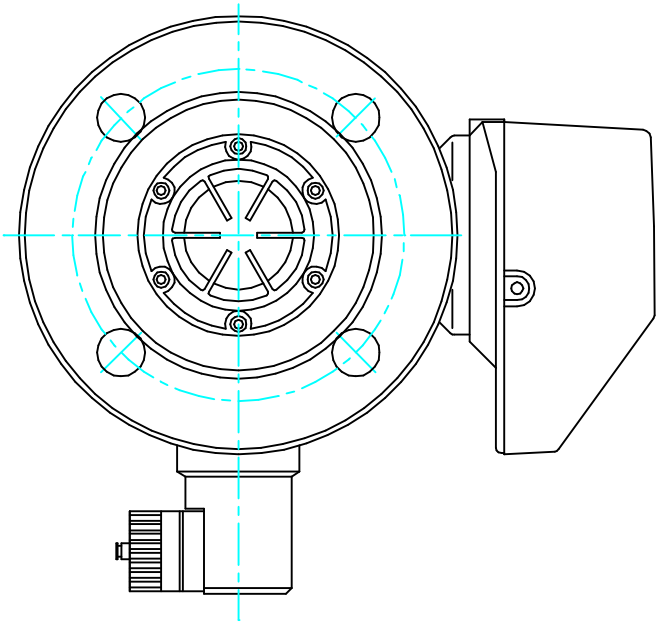
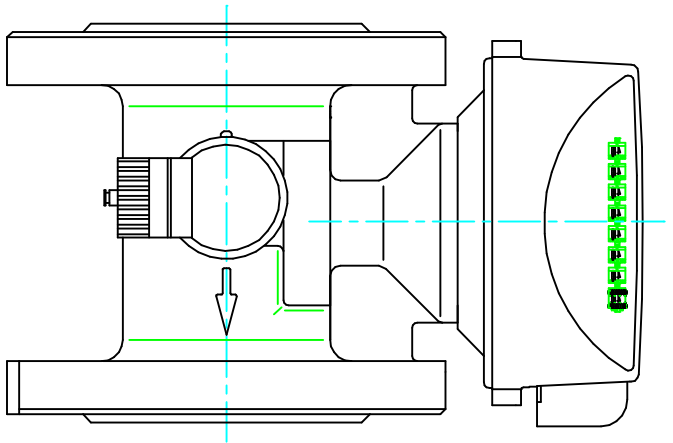
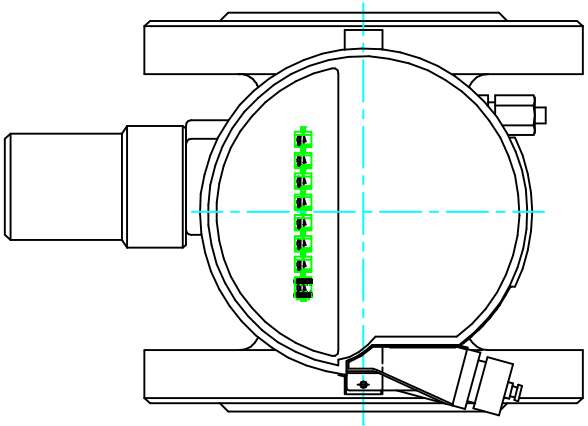
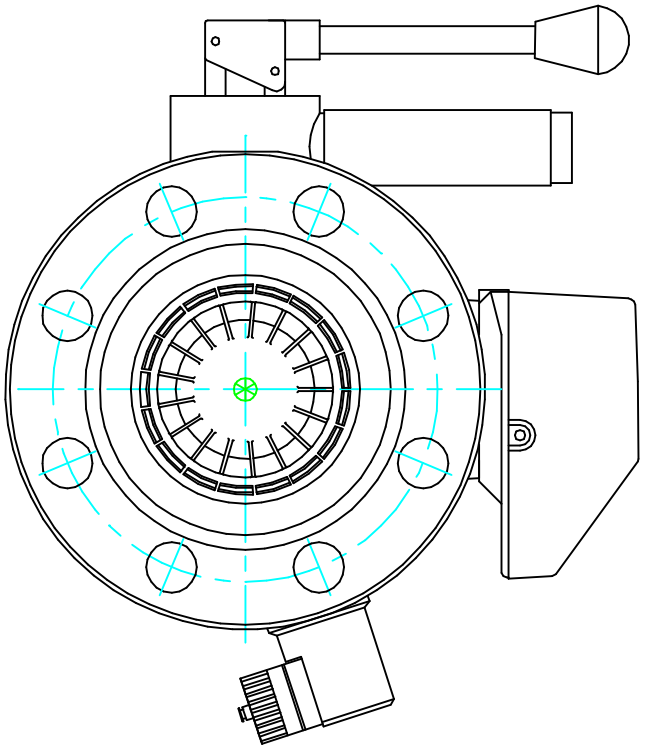
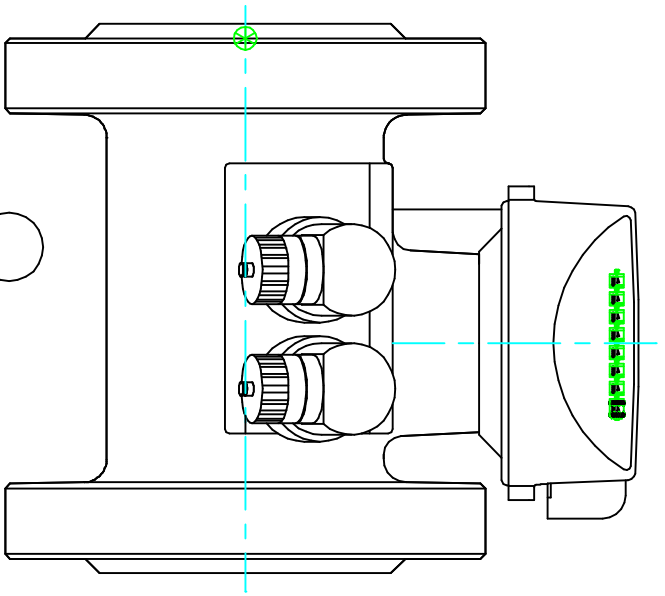
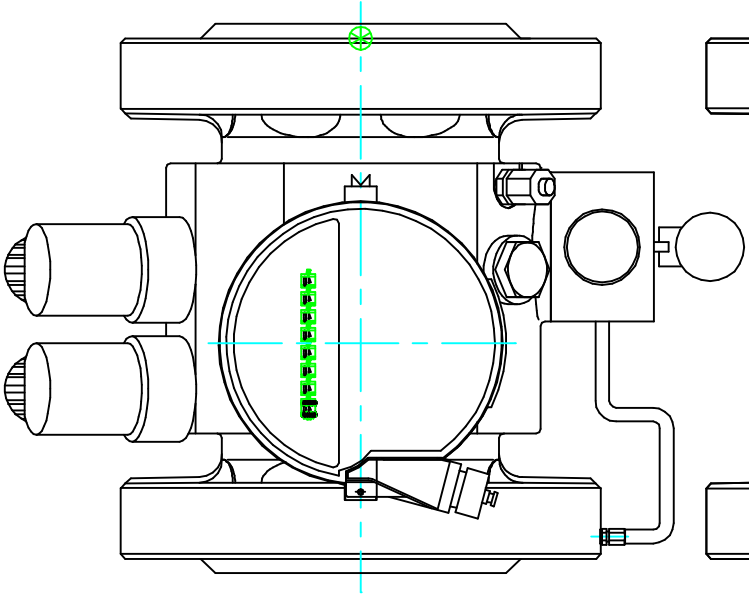


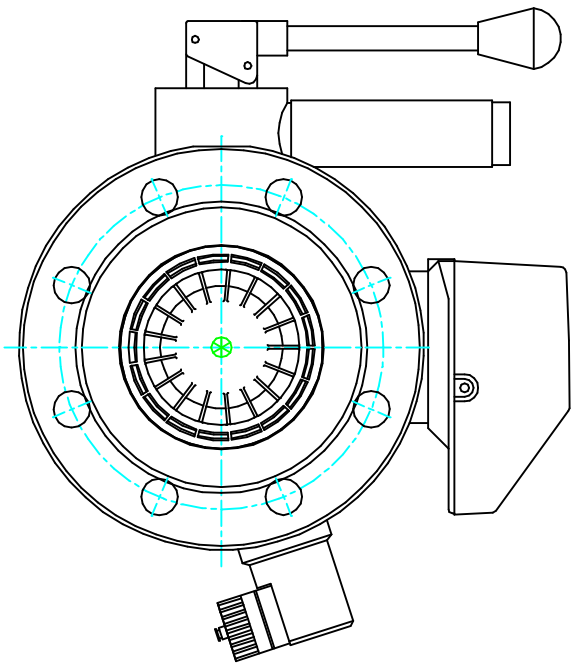
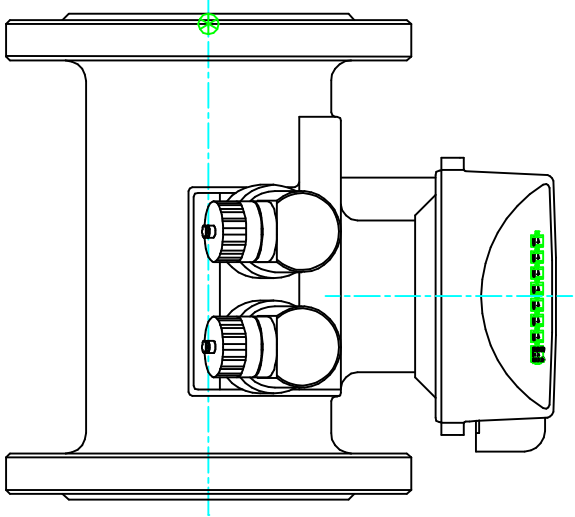
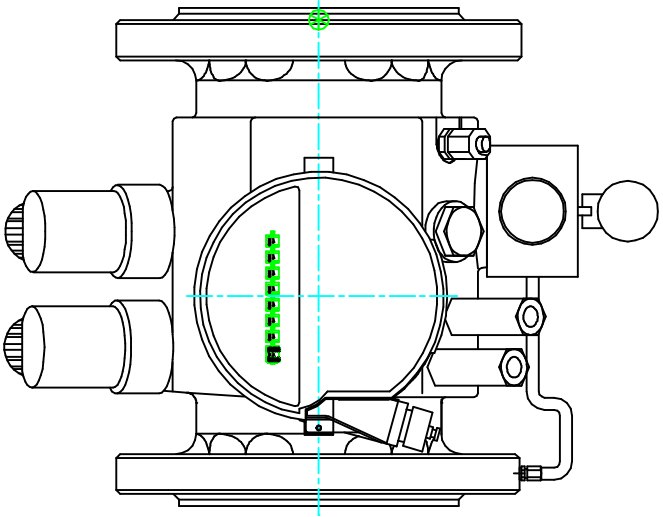
TRZ DN 50 ANSI 600



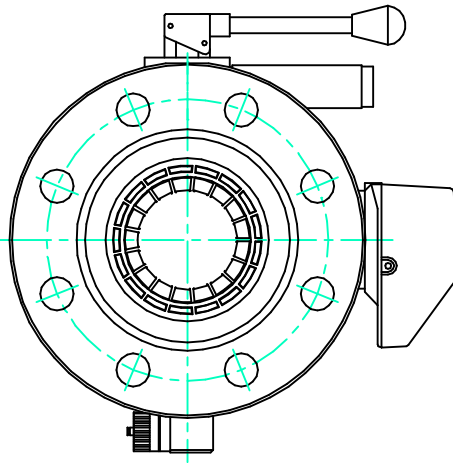
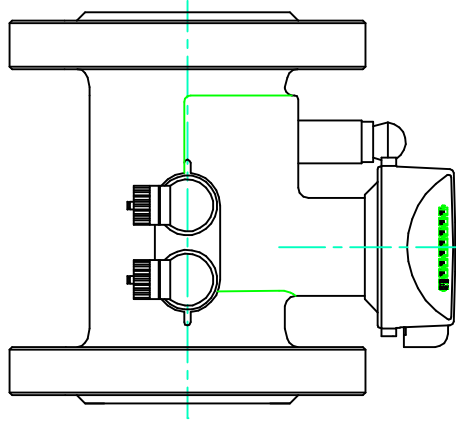
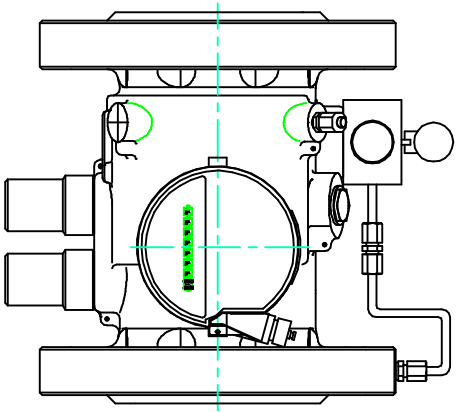
TRZ DN 50 PN 10/16



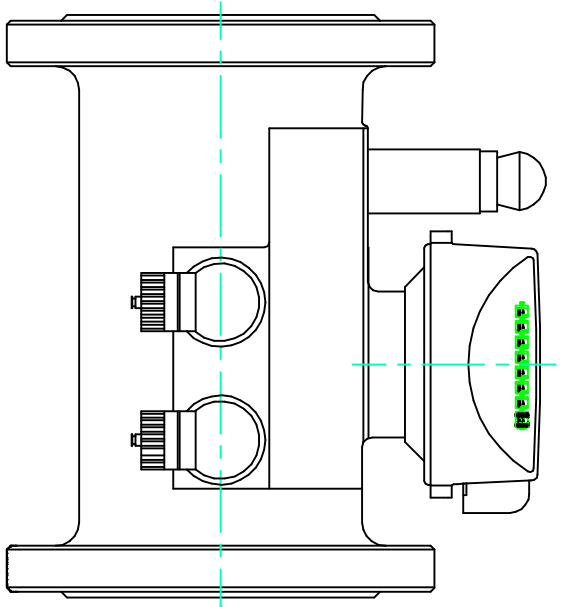
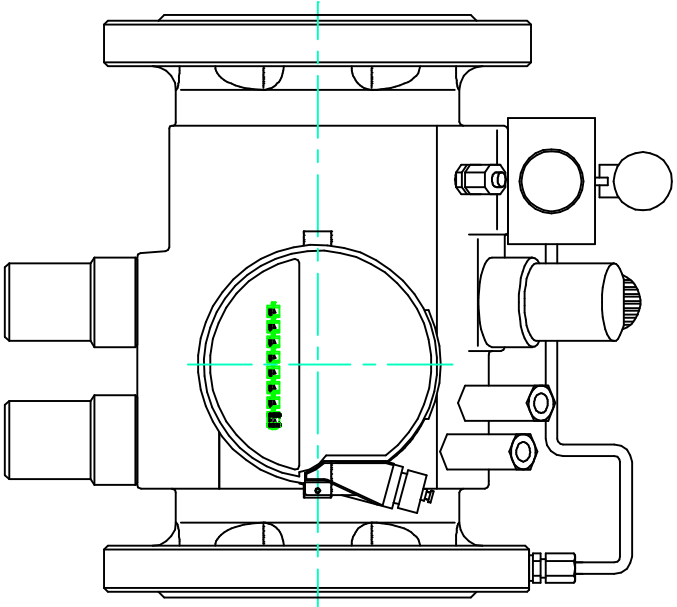
TRZ DN 80 ANSI 600



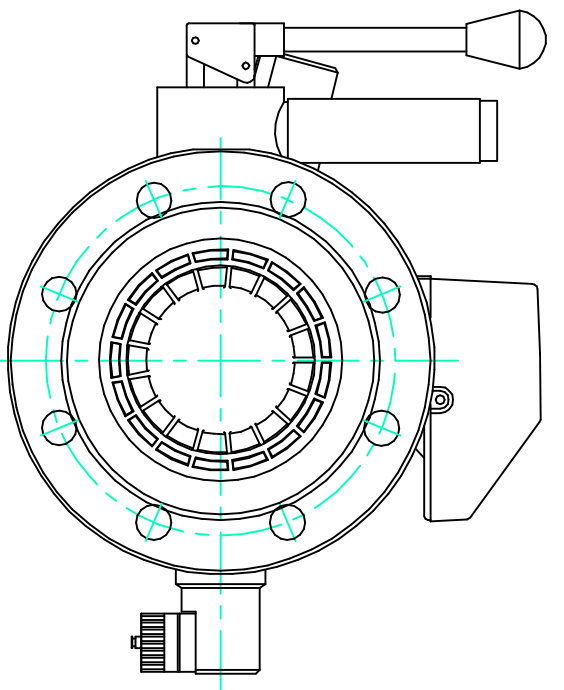
TRZ DN 80 PN 10/16

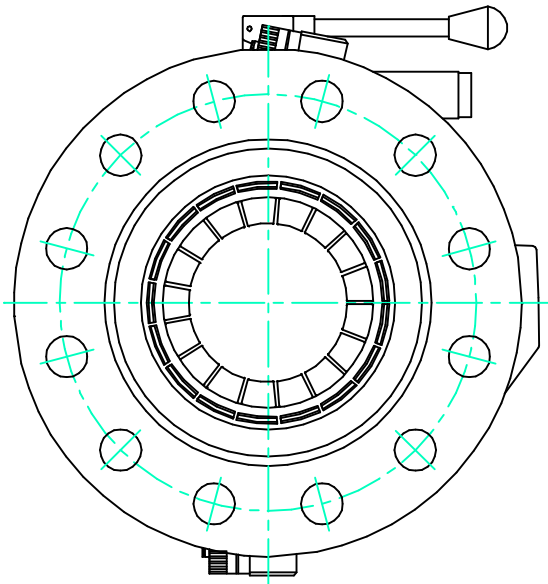
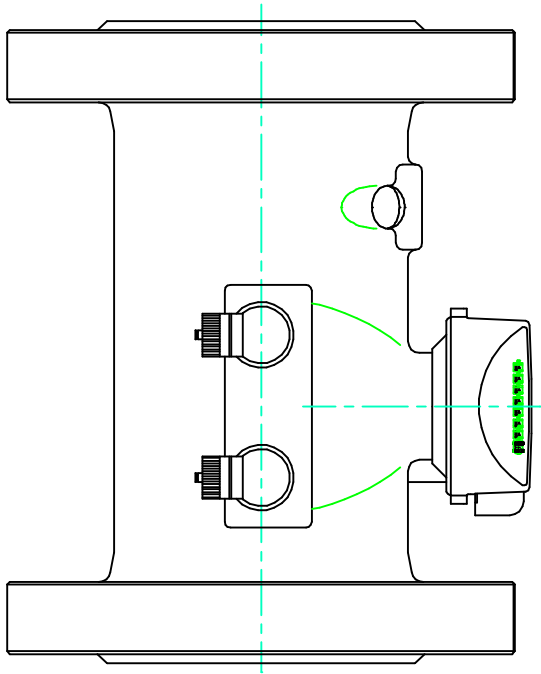
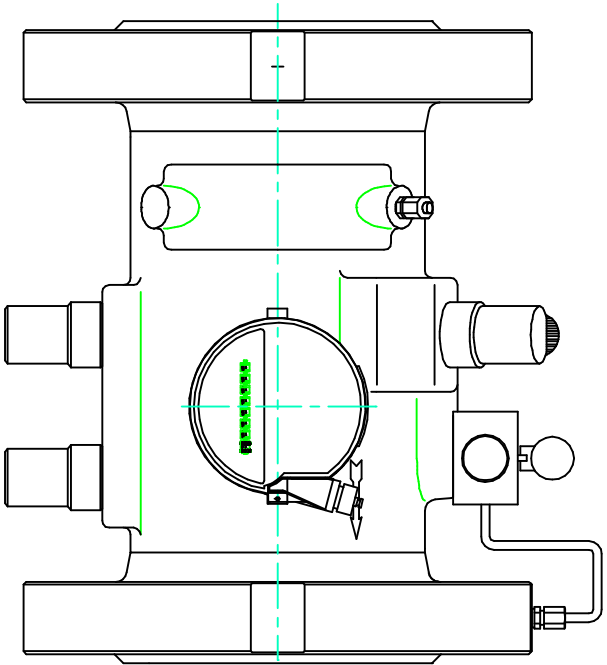


TRZ DIN 100 ANSI 600

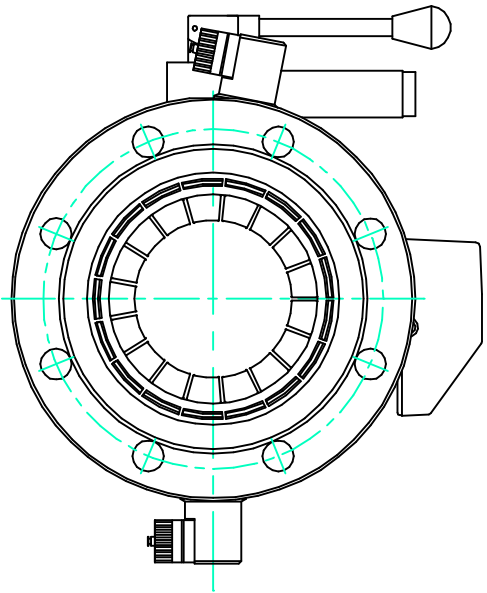
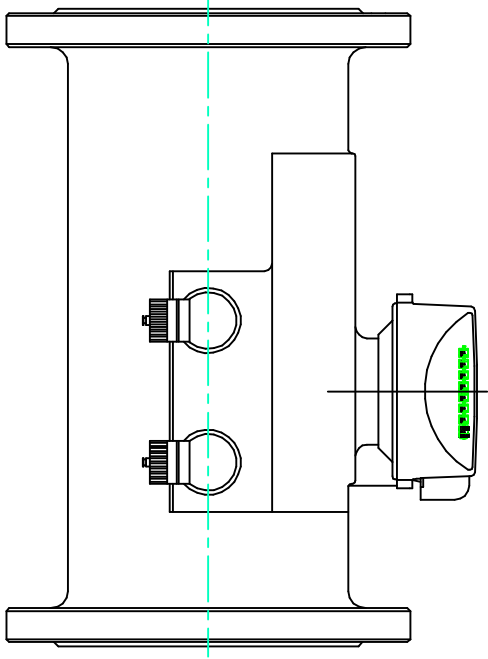
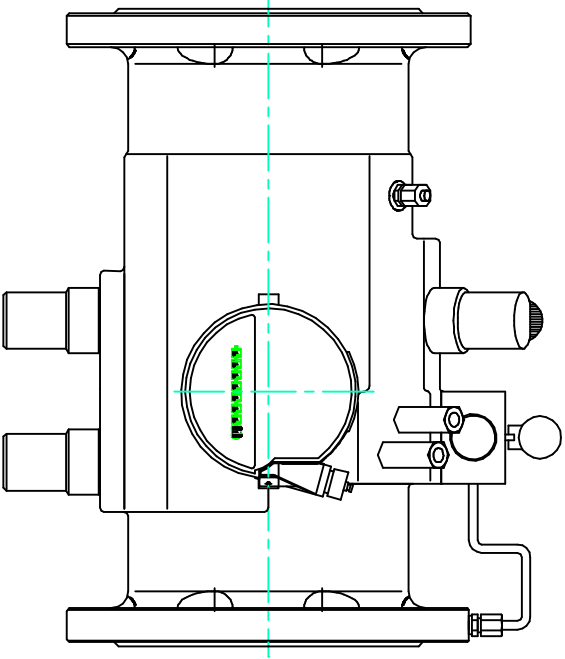


TRZ DN 100 PN 10/16



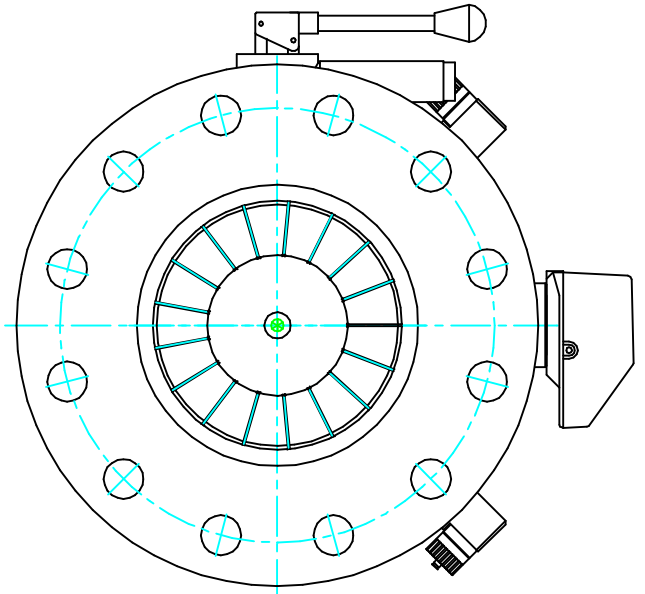
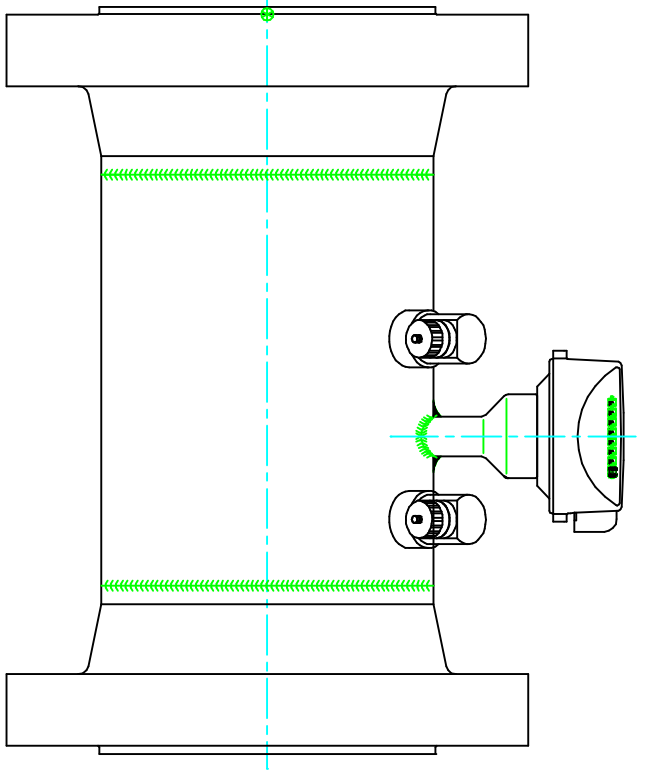
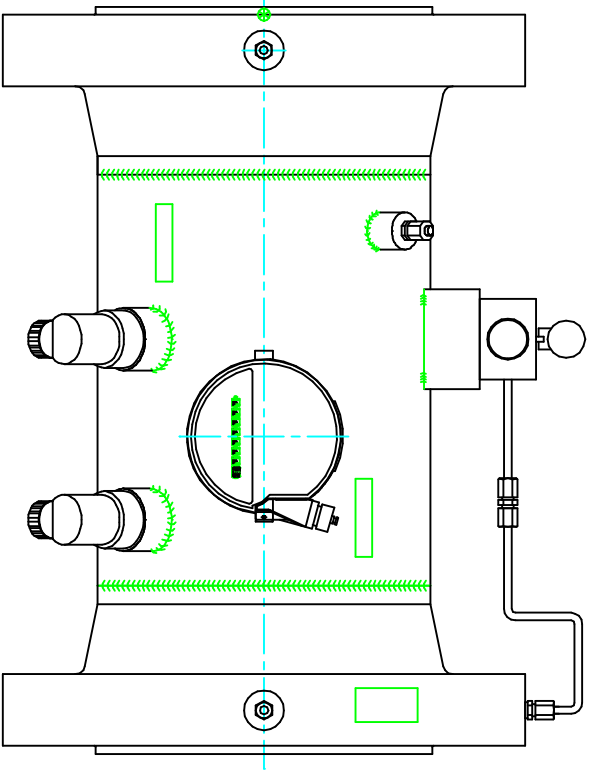


TRZ DN 150 ANSI 600

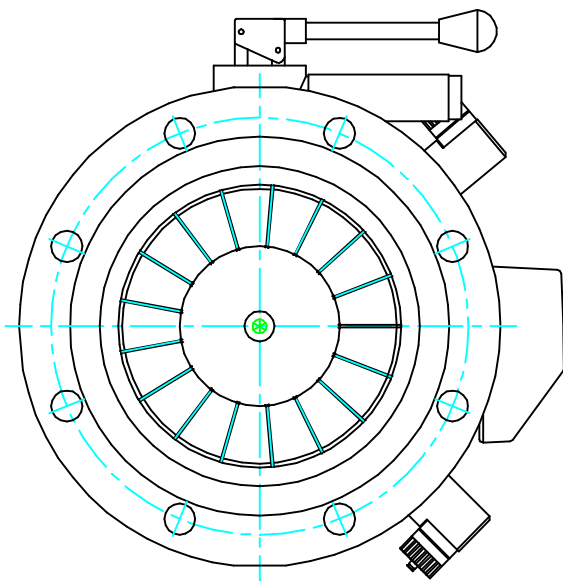
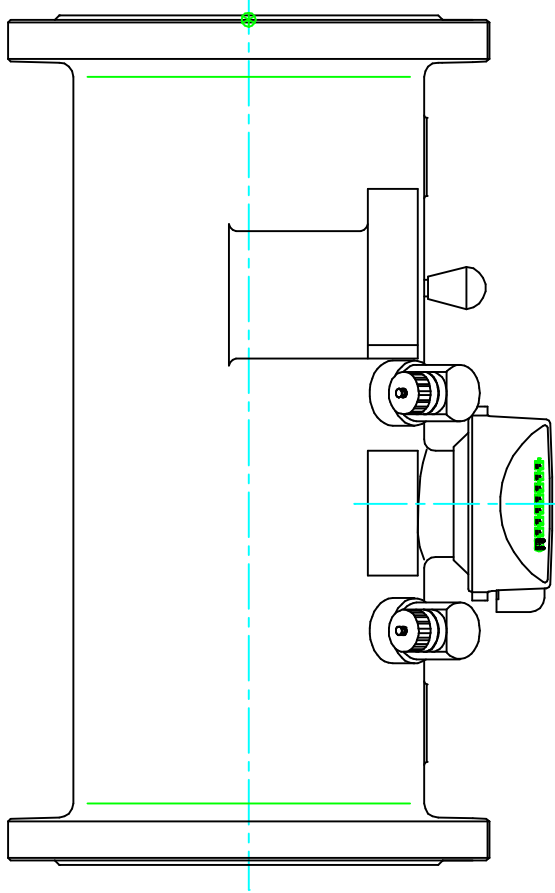
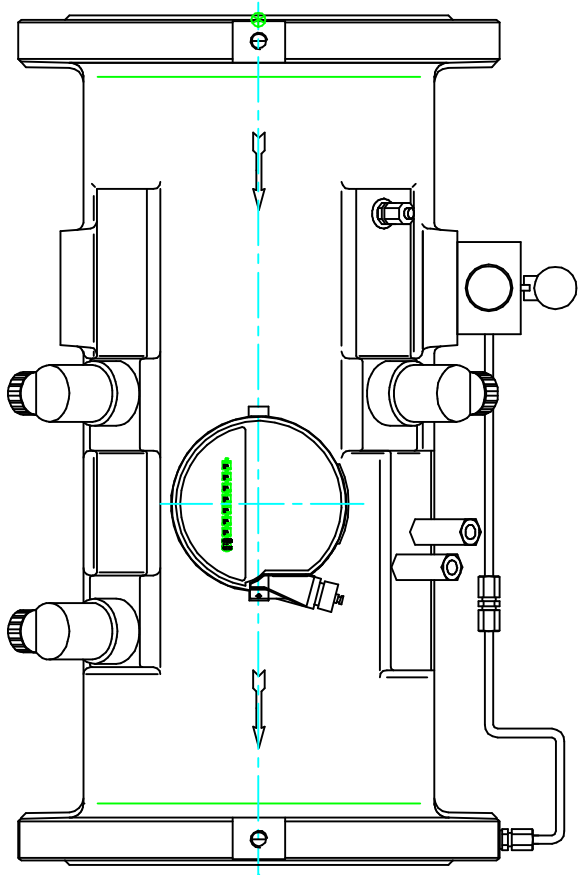


TRZ DN 150 PN 10/16

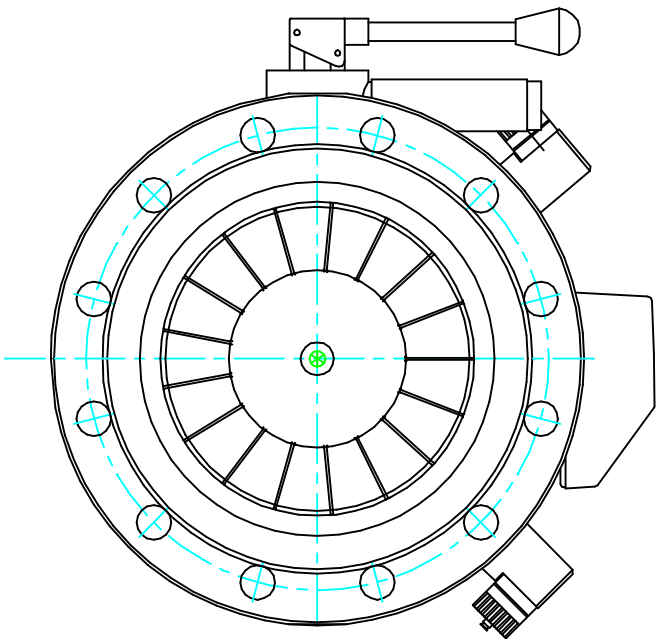
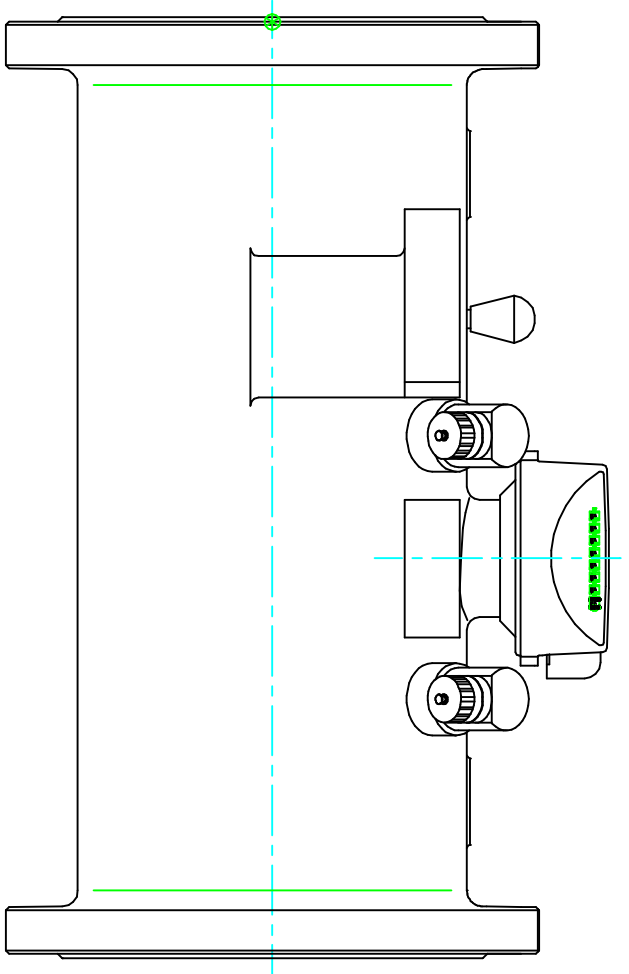
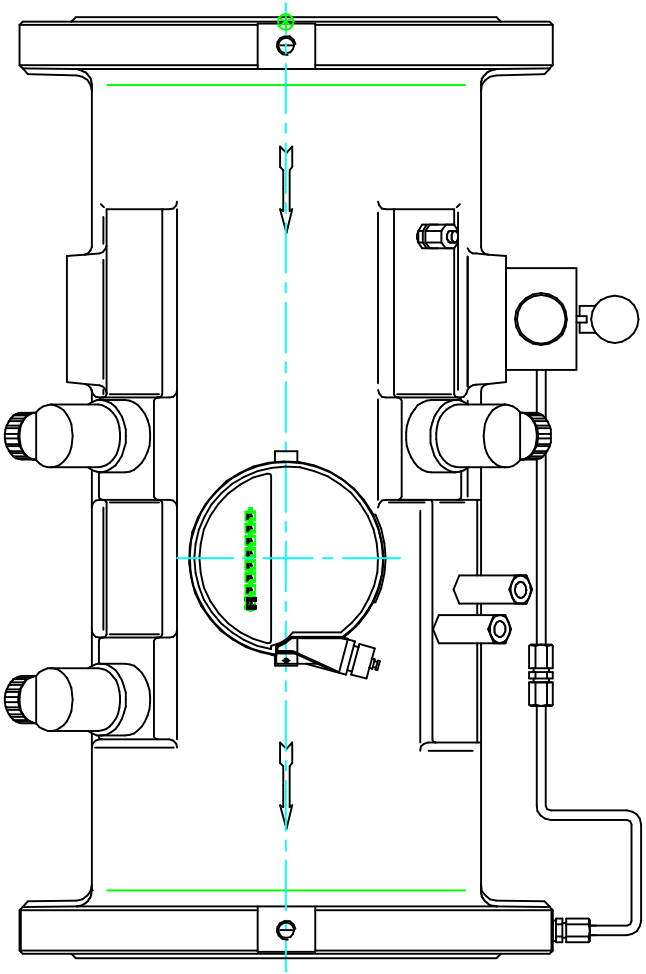




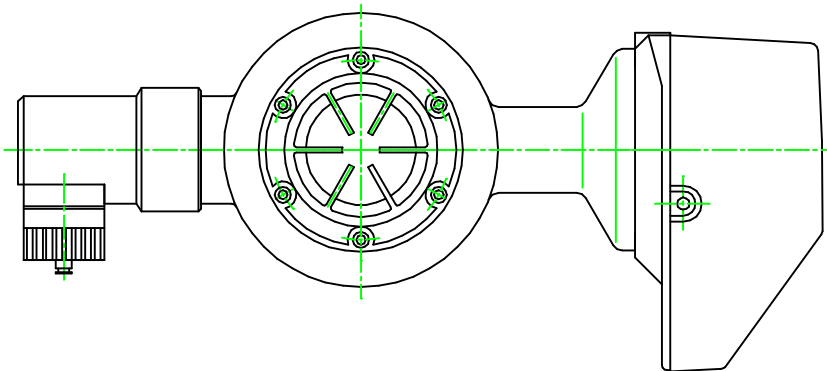
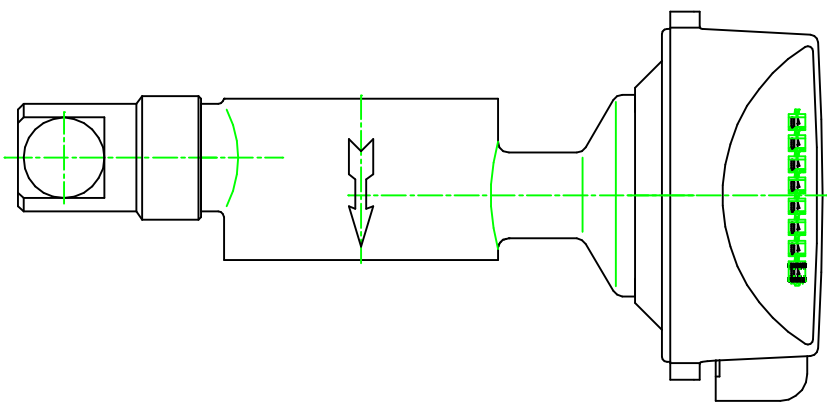
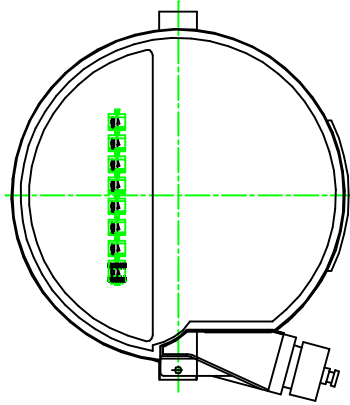
TRZ DN 200 ANSI 600



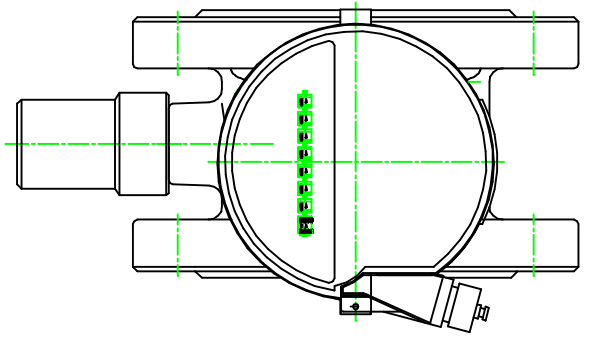
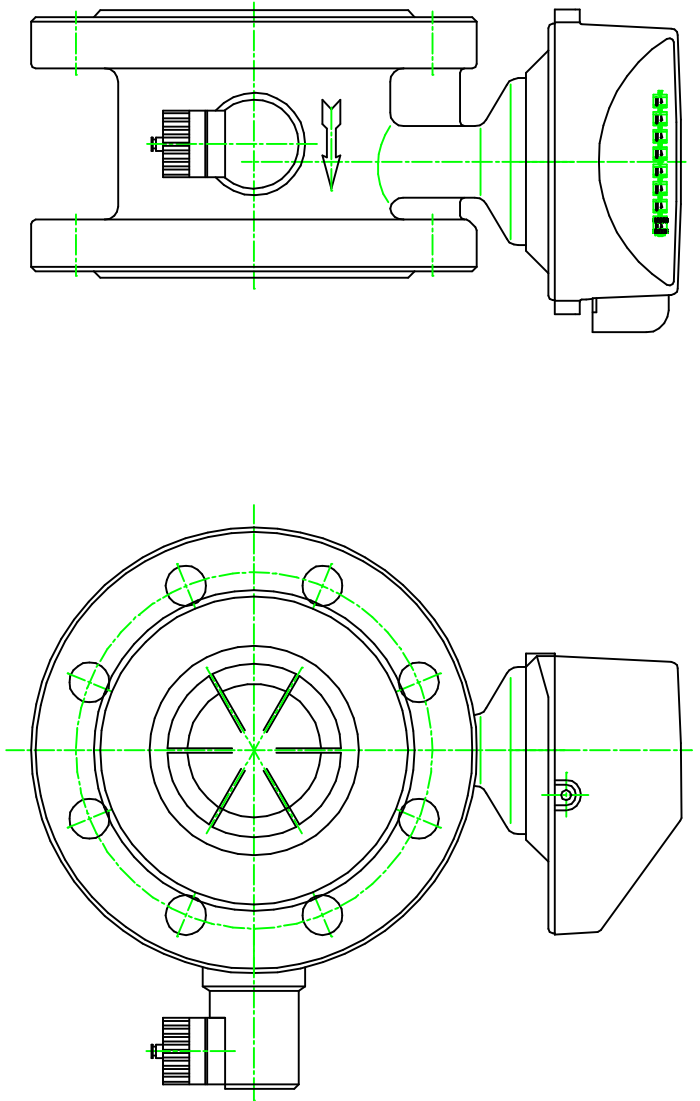
TRZ DIN 200 PN 10



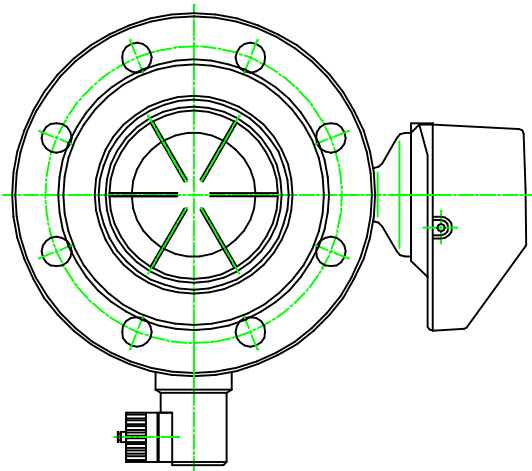
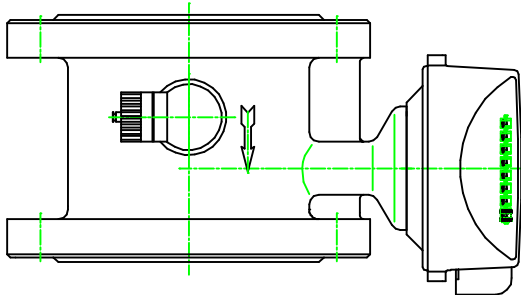
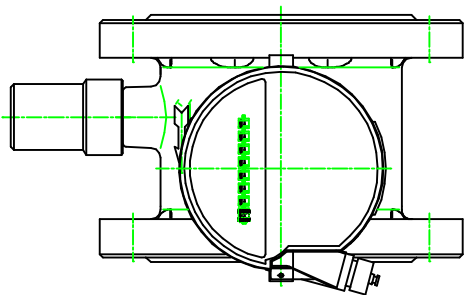
TR2 DN200 PN 16



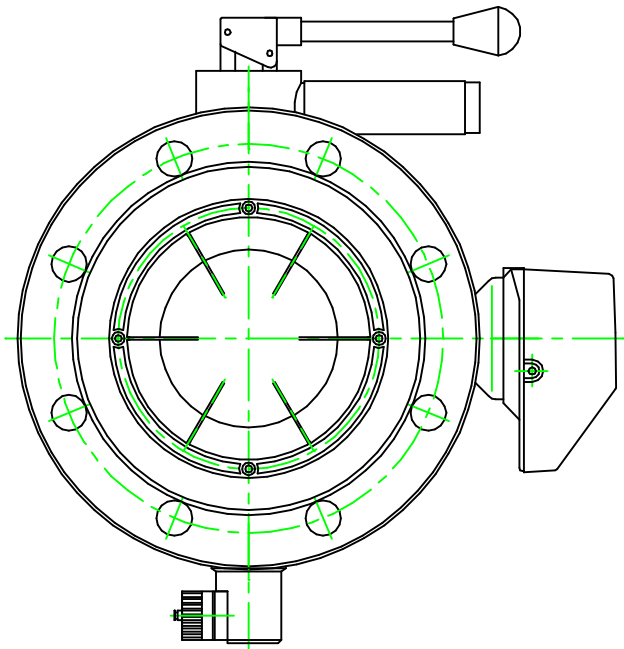
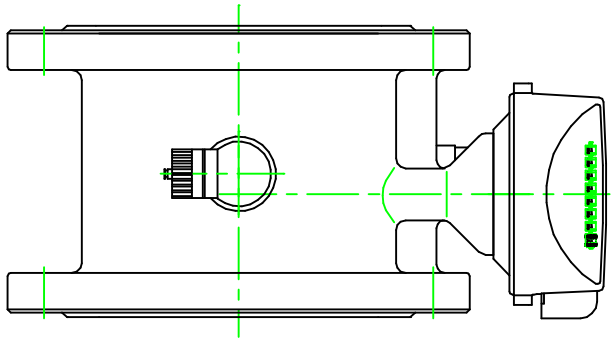
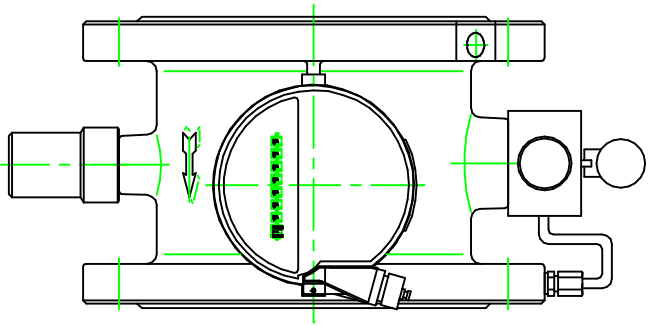
065 DNS0 PNI0/16 AIR GGG 40



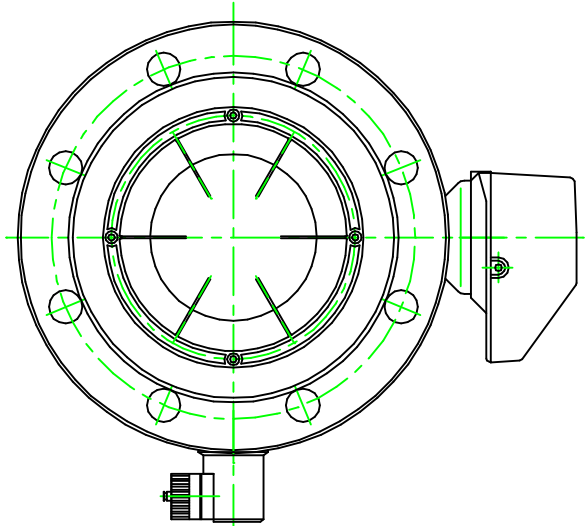
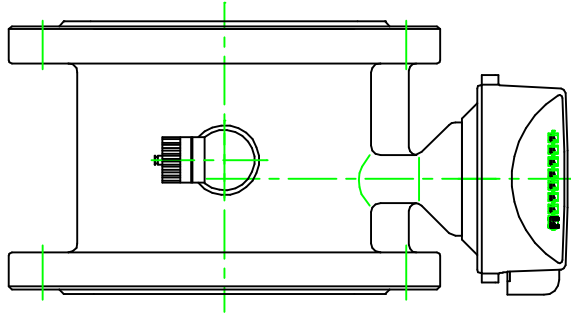
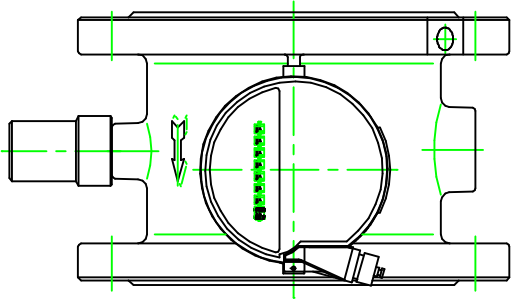
Q100/160 DN80 PN10/16 AIR GGG 40



Q230 DN100 PN10/16 AIR GG6 40

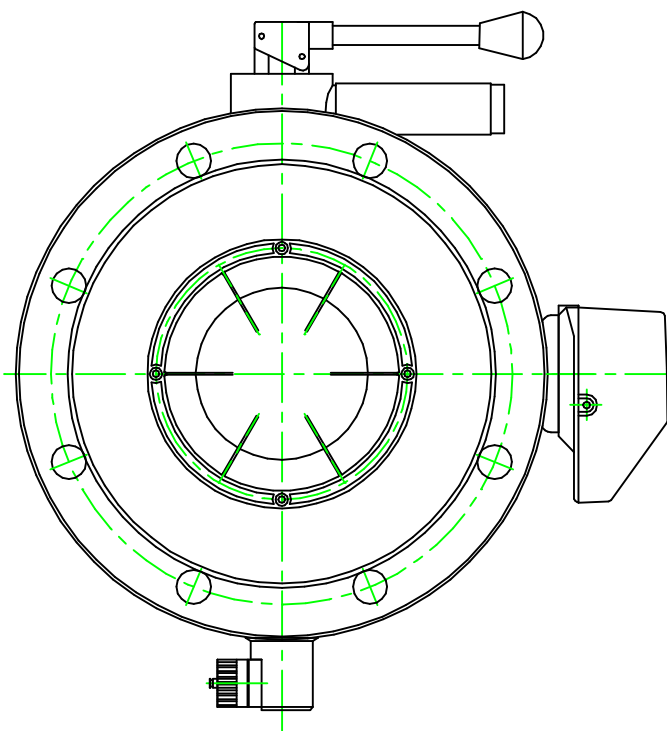
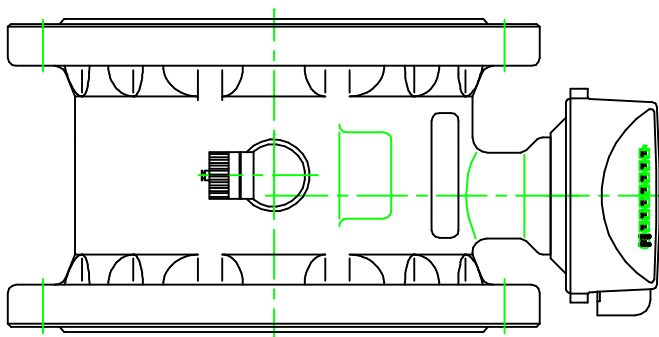
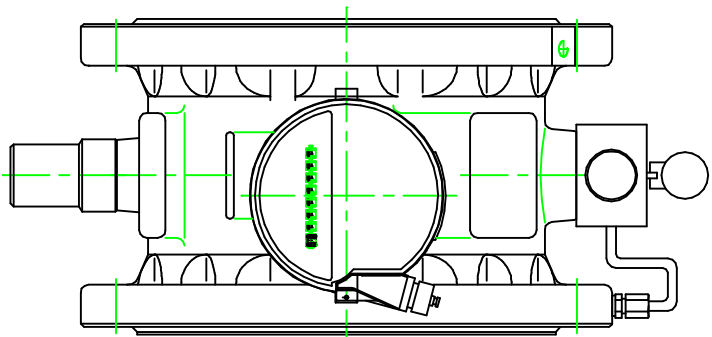


Q400/650 DN150 PN10/16 AIR GGG 40

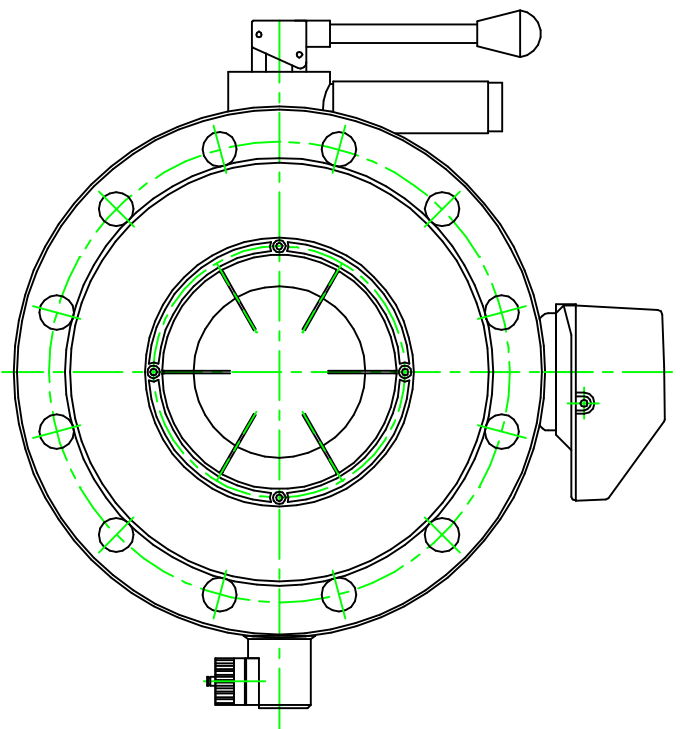
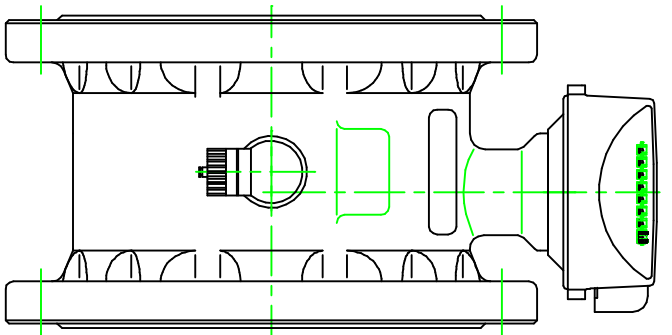
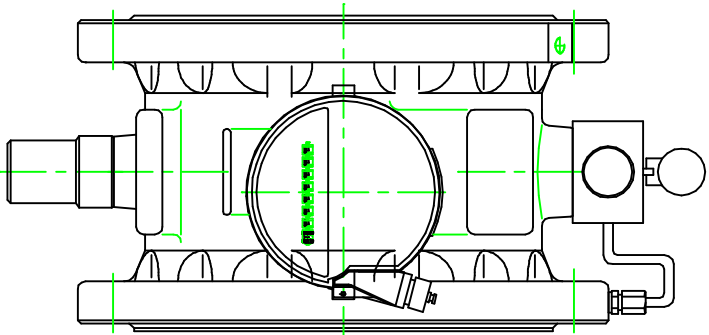


0400/650 DN150 PN10/16 AIR GGG 40 ohne Pumpe

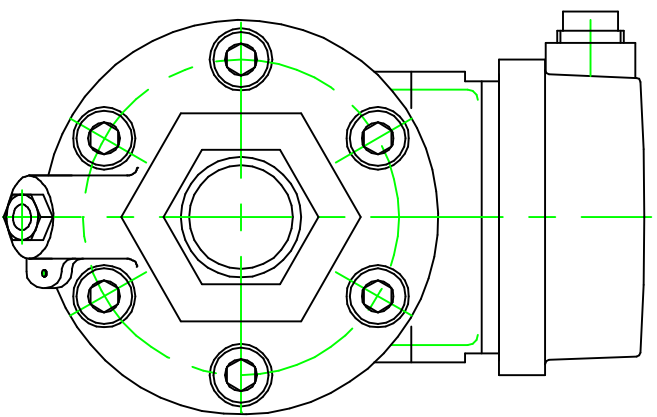
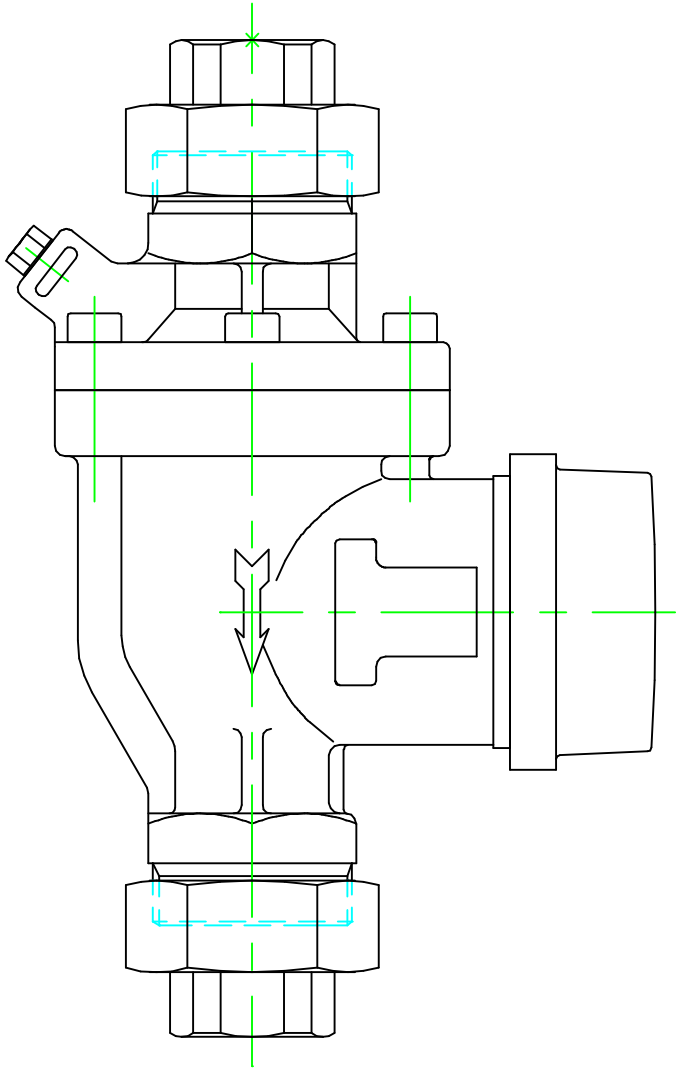
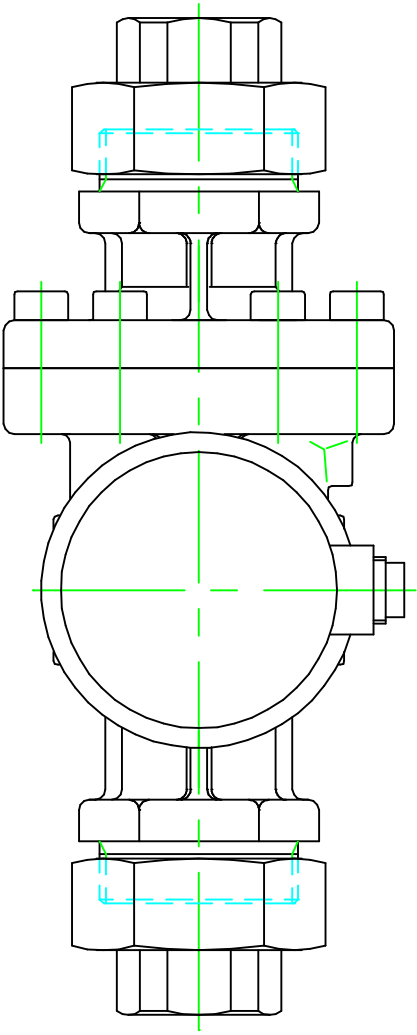




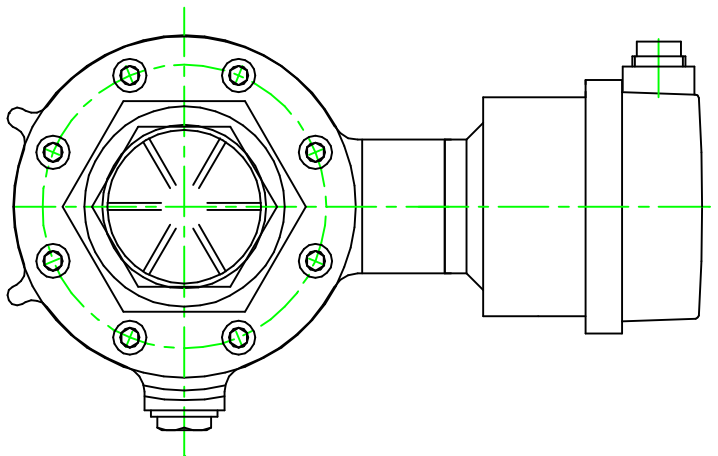
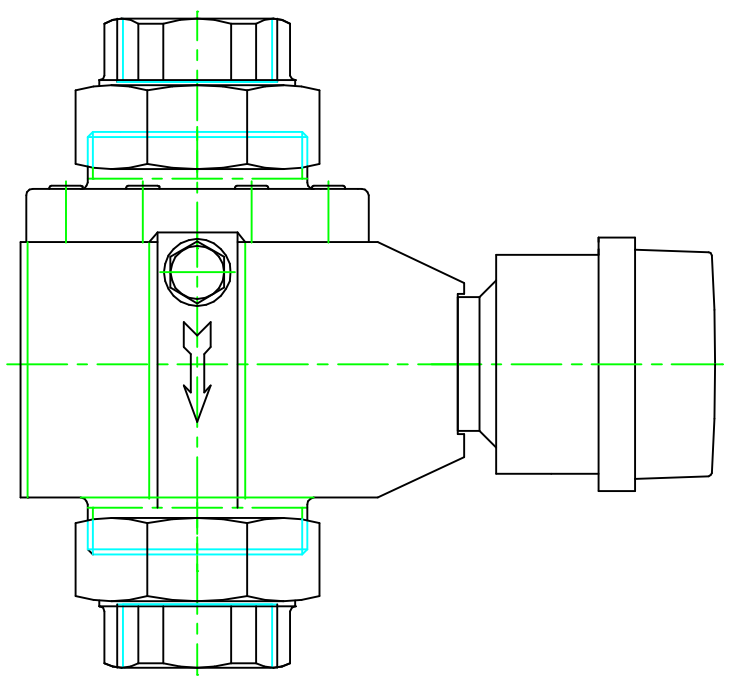
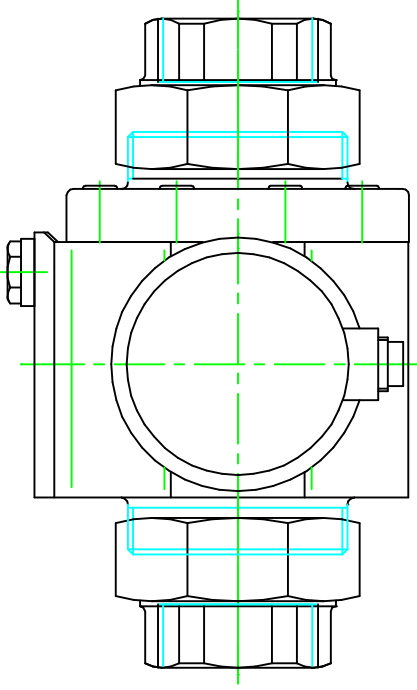
Q1000/1600 DN200 PN10 GS C25 N



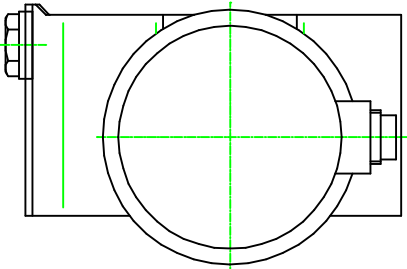
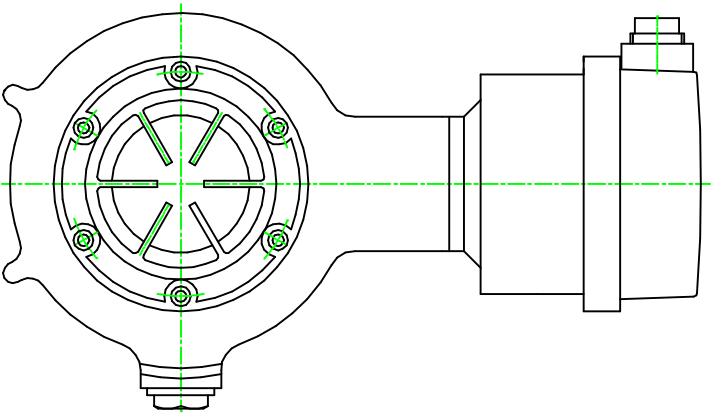
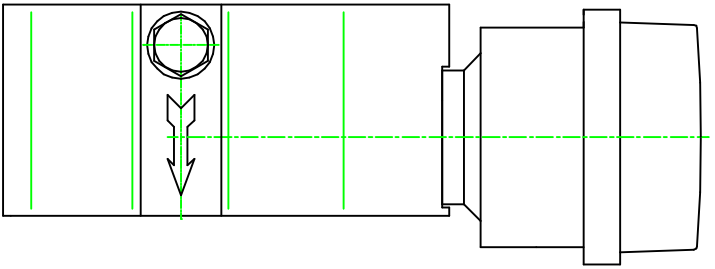
Q1000/1600 DN200 PN16 GS C25 N



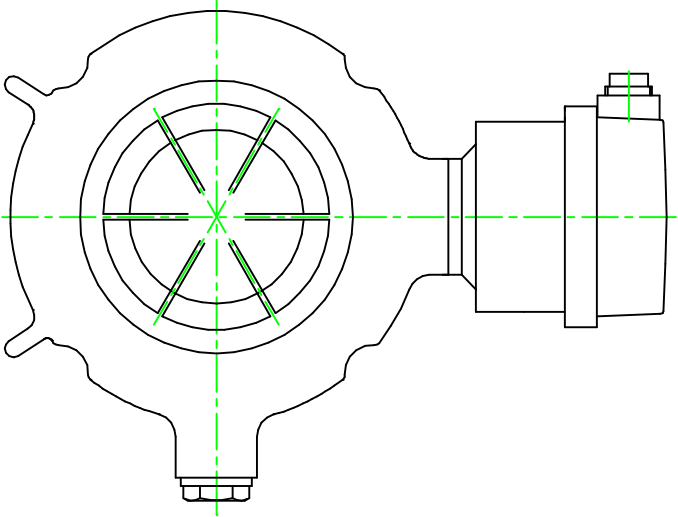
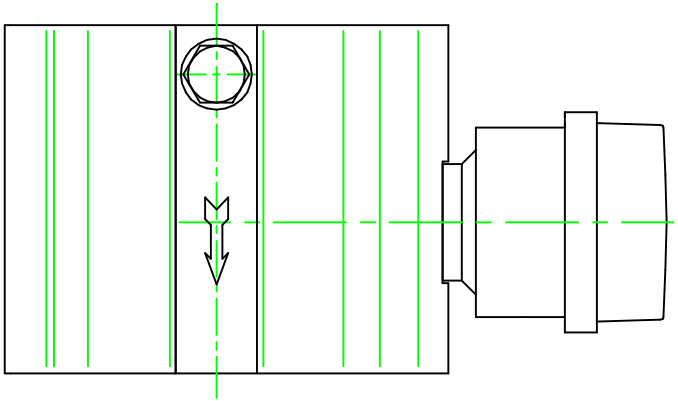
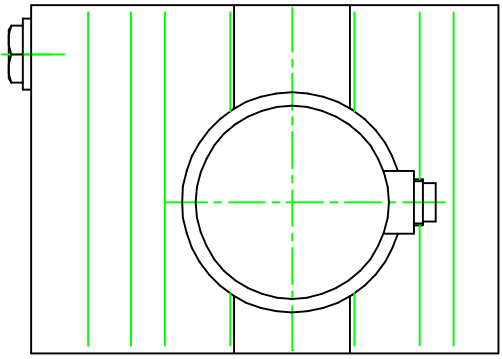
Q410/16/25/40 DN25 PN10-16 ALU



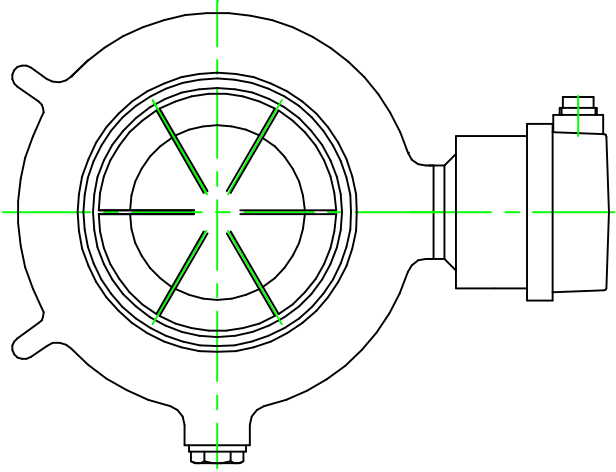
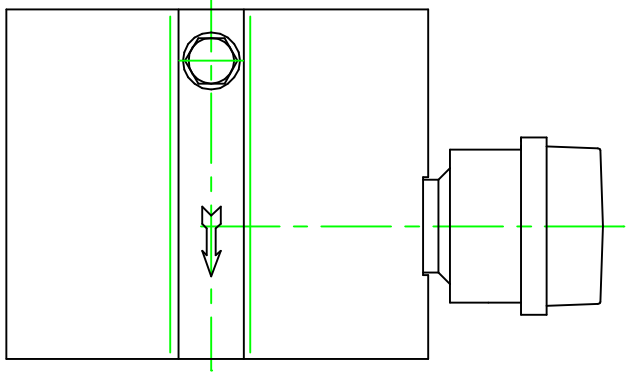
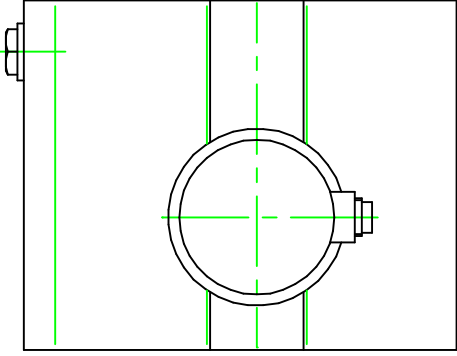
QA DN40 PN10-16



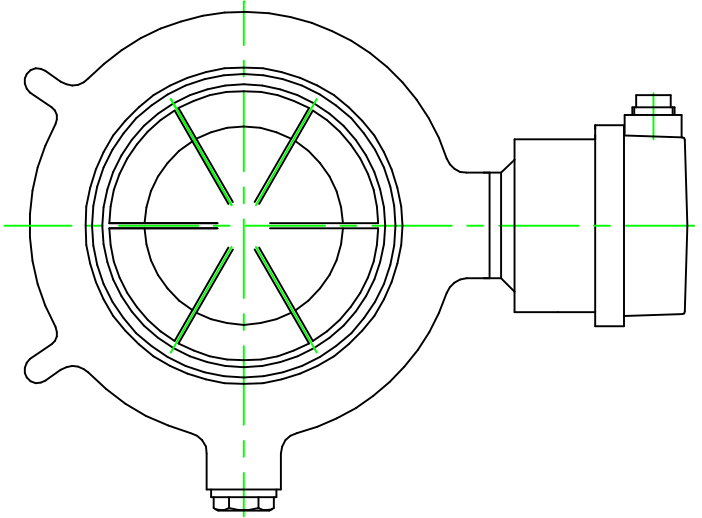
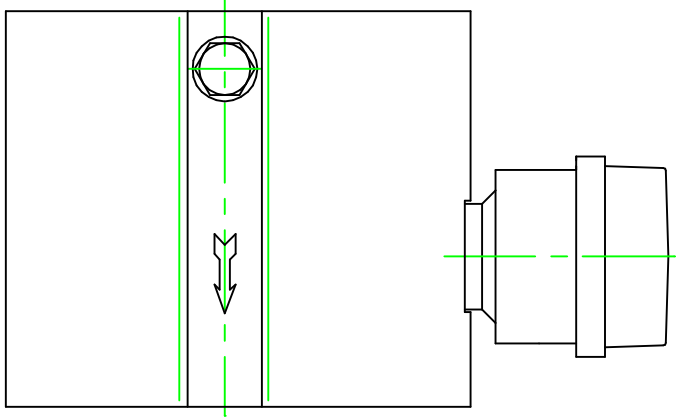
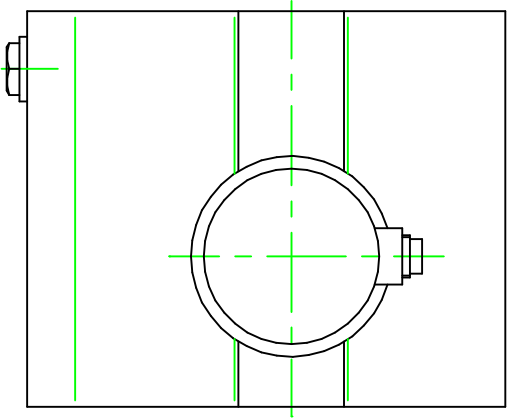
QA DN50 PN10/16 ANSI 150



QA DN80 PN10/16 ANSI 150

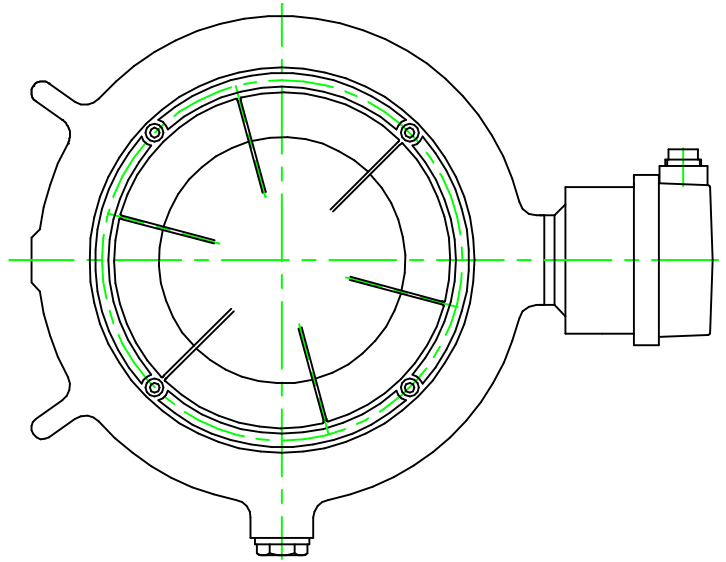
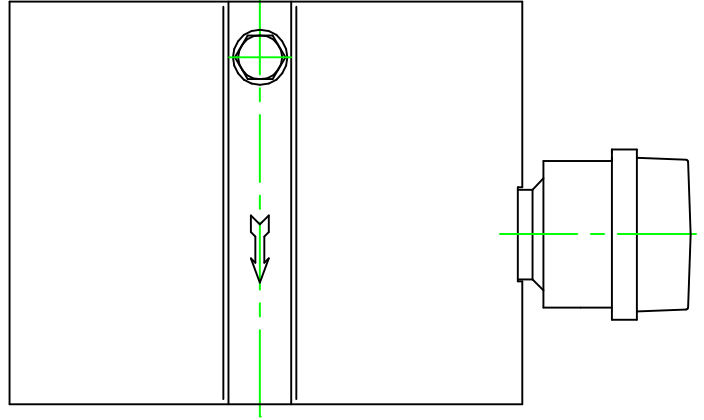
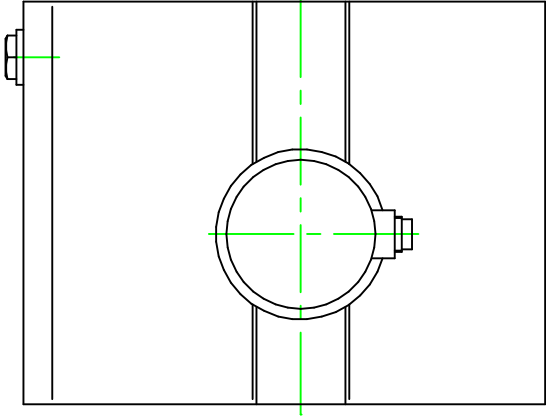


GA DN100 ANSI 150



QA, SZ DN100 PN10/16





0A DN150 PN10/16 ANSI150