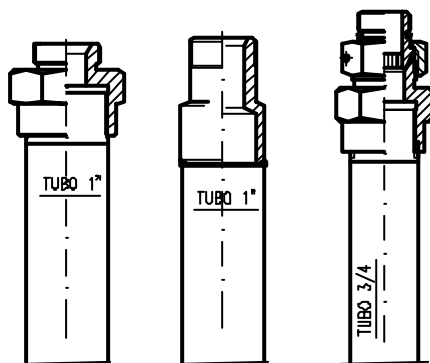
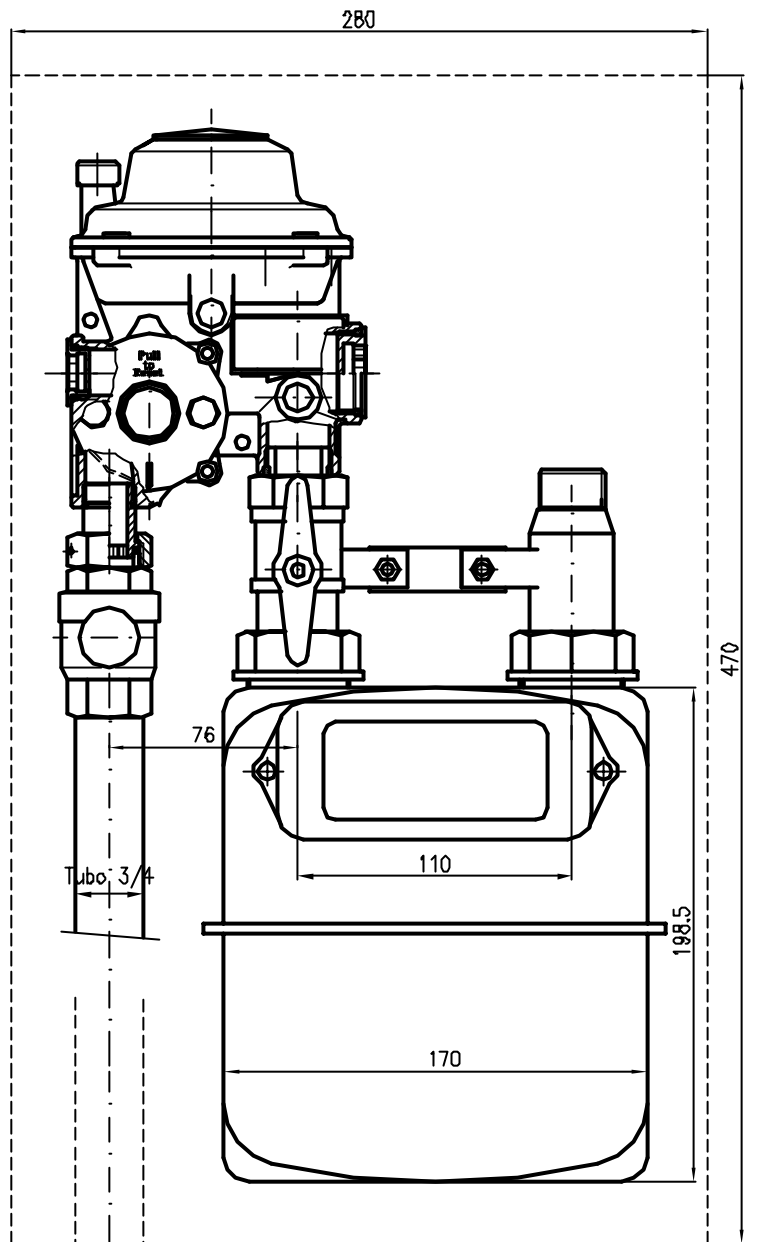
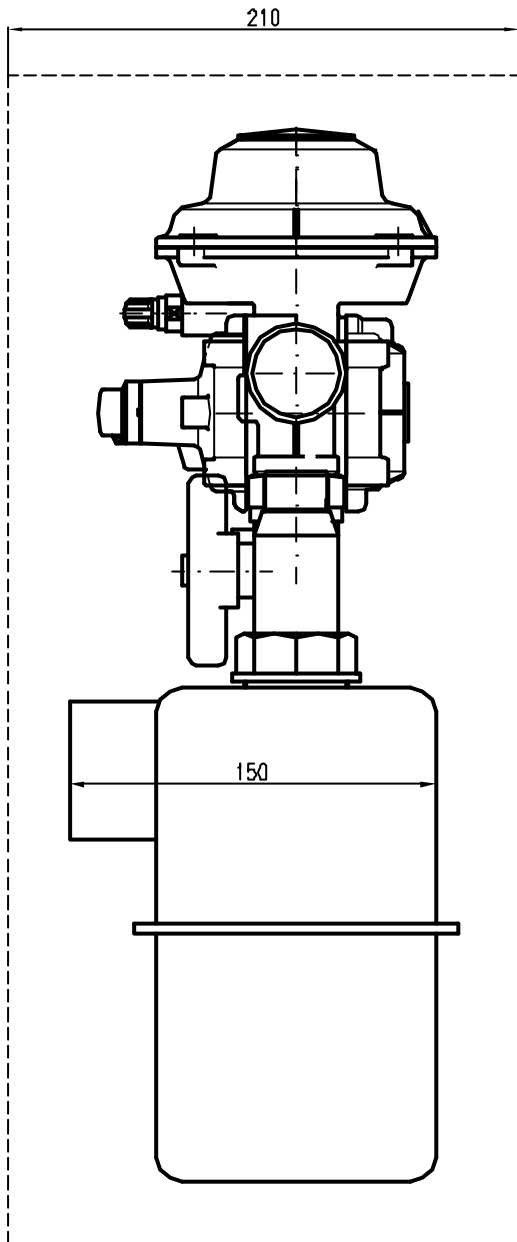



La Fiorentini Minireg S.p.A. vieta la visione, la riproduzione e la cancellazione del seguente disegno senza autorizzazione

Quale senza indicazione di tolleranze UNI-EN 22768-1-2, m-H
Disegno AUTOCAD, non sono ammesse modifiche manuali



ALTERNATIVE

 Fiorentini Minireg		Descr.	GRUPPO ARMADIETTO PORTA CONTATORE		
		Impiego	REGOLATORE TIPO FE		
Materiali		Scala	1/1	Data	23/06/03
Tolleranze		Dis.	Salvi	Cont.	
LM		Descrizione	PECO	Prezzo Kg	Finis Kg
			9210012000A		
			Classe	Disegno	Ed. LM